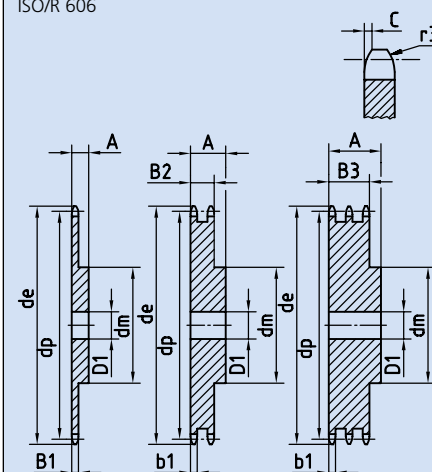


Zähnezahl Z	Abmessungen in mm allgemein de dp		Artikel-Nr. Ketten Fuchs								
			321-510- (+Zähnezahl)			322-510- (+Zähnezahl)			323-510- (+Zähnezahl)		
			einfach	zweifach		zweifach		dreifach		dreifach	
			dm	D1	A	dm	D1	A	dm	D1	A
008	77,0	66,37	42,0	16,0	35,0	42,0	16,0	65,0	42,0	20,0	95,0
009	85,0	74,27	50,0	16,0	35,0	50,0	16,0	65,0	50,0	20,0	95,0
010	93,0	82,19	55,0	16,0	35,0	56,0	16,0	65,0	56,0	20,0	95,0
011	99,5	90,14	61,0	16,0	40,0	64,0	20,0	70,0	64,0	25,0	100,0
012	109,0	98,14	69,0	16,0	40,0	72,0	20,0	70,0	72,0	25,0	100,0
013	117,0	106,12	78,0	16,0	40,0	80,0	20,0	70,0	80,0	25,0	100,0
014	125,0	114,15	84,0	16,0	40,0	88,0	20,0	70,0	88,0	25,0	100,0
015	133,0	122,17	92,0	16,0	40,0	96,0	20,0	70,0	96,0	25,0	100,0
016	141,0	130,20	100,0	20,0	45,0	104,0	20,0	70,0	104,0	30,0	100,0
017	149,0	138,22	100,0	20,0	45,0	112,0	20,0	70,0	112,0	30,0	100,0
018	157,0	146,28	100,0	20,0	45,0	120,0	20,0	70,0	120,0	30,0	100,0
019	165,2	154,33	100,0	20,0	45,0	128,0	20,0	70,0	128,0	30,0	100,0
020	173,2	162,38	100,0	20,0	45,0	130,0	20,0	70,0	130,0	30,0	100,0
021	181,2	170,43	110,0	20,0	50,0	130,0	25,0	70,0	130,0	30,0	100,0
022	189,3	178,48	110,0	20,0	50,0	130,0	25,0	70,0	130,0	30,0	100,0
023	197,5	186,53	110,0	20,0	50,0	130,0	25,0	70,0	130,0	30,0	100,0
024	205,5	194,59	110,0	20,0	50,0	130,0	25,0	70,0	130,0	30,0	100,0
025	213,5	202,66	110,0	20,0	50,0	130,0	25,0	70,0	130,0	30,0	100,0
026	221,6	210,72	120,0	20,0	50,0	130,0	25,0	70,0	130,0	30,0	100,0
027	229,6	218,79	120,0	20,0	50,0	130,0	25,0	70,0	130,0	30,0	100,0
028	237,7	226,85	120,0	20,0	50,0	130,0	25,0	70,0	130,0	30,0	100,0
029	245,8	234,92	120,0	20,0	50,0	130,0	25,0	70,0	130,0	30,0	100,0
030	254,0	243,00	120,0	20,0	50,0	130,0	25,0	70,0	130,0	30,0	100,0
031	262,0	251,08	120,0	25,0	50,0	140,0	25,0	70,0	140,0	30,0	100,0
032	270,0	259,13	120,0	25,0	50,0	140,0	25,0	70,0	140,0	30,0	100,0
033	278,5	267,21	120,0	25,0	50,0	140,0	25,0	70,0	140,0	30,0	100,0
034	287,0	275,28	120,0	25,0	50,0	140,0	25,0	70,0	140,0	30,0	100,0
035	296,2	283,36	120,0	25,0	50,0	140,0	25,0	70,0	140,0	30,0	100,0
036	304,6	291,44	120,0	25,0	50,0	140,0	25,0	70,0	140,0	30,0	100,0
037	312,6	299,51	120,0	25,0	50,0	140,0	25,0	70,0	140,0	30,0	100,0
038	320,7	307,59	120,0	25,0	50,0	140,0	25,0	70,0	140,0	30,0	100,0
039	328,8	315,67	120,0	25,0	50,0	140,0	25,0	70,0	140,0	30,0	100,0
040	336,9	323,75	120,0	25,0	50,0	140,0	25,0	70,0	140,0	30,0	100,0

Kettenrad 1" x 17,02 mm

für Rollenkette
nach DIN-Nr. 8187
ISO/R 606



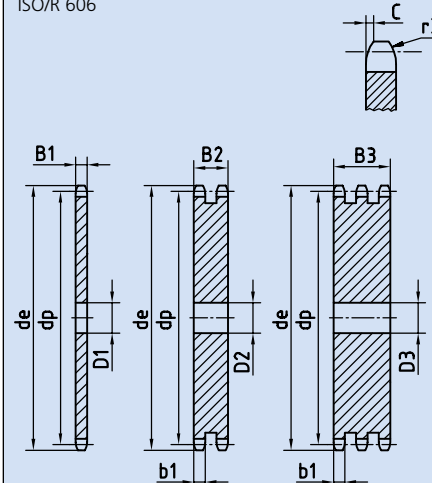
*Kettenräder mit angeschweißter Nabe

Kettenrad	ISO mm	ASA-80 mm
Zahnkopfrundung r ₃	26	27
Breite der Rundung C	2,5	3,2
Zahnkranzbreite B ₁	16,2	14,6
Zahnkranzbreite b ₁	15,8	14,1
Zahnkranzbreite B ₂	47,7	43,4
Zahnkranzbreite B ₃	79,6	72,7
Kette	mm	mm
Teilung	25,4	25,4
Innere Breite	17,02	15,88
Rollen-ø	15,88	15,88

Zähnezahl Z	Abmessungen in mm allgemein de dp		Artikel-Nr. Ketten Fuchs			Z	Abmessungen in mm allgemein de dp		Artikel-Nr. Ketten Fuchs		
			311-510- (+Zähnezahl)	312-510- (+Zähnezahl)	313-510- (+Zähnezahl)				311-510- (+Zähnezahl)	312-510- (+Zähnezahl)	313-510- (+Zähnezahl)
			einfach	zweifach	dreifach				einfach	zweifach	dreifach
			D1	D2	D3				D1	D2	D3
008	77,0	66,37	14,0	16,0	20,0	044	369,1	356,06	25,0	25,0	30,0
009	85,0	74,27	14,0	16,0	20,0	045	377,1	364,13	25,0	25,0	30,0
010	93,0	82,19	15,0	16,0	20,0	046	385,2	372,21	25,0	30,0	30,0
011	99,5	90,14	15,0	20,0	25,0	047	393,2	380,29	25,0		
012	109,0	98,14	15,0	20,0	25,0	048	401,3	388,36	25,0	30,0	30,0
013	117,0	106,12	15,0	20,0	25,0	049	409,3	396,44	25,0		
014	125,0	114,15	15,0	20,0	25,0	050	417,4	404,52	25,0	30,0	30,0
015	133,0	122,17	15,0	20,0	25,0	051	425,5	412,6	30,0	30,0	40,0
016	141,0	130,20	19,0	20,0	30,0	052	433,6	420,67	30,0	30,0	40,0
017	149,0	138,22	19,0	20,0	30,0	053	441,7	428,75	30,0		
018	157,0	146,28	19,0	20,0	30,0	054	448,3	436,85	30,0		
019	165,2	154,33	19,0	20,0	30,0	055	457,9	444,93	30,0	30,0	40,0
020	173,2	162,38	19,0	20,0	30,0	056	466,0	453,01	30,0	30,0	
021	181,2	170,43	20,0	25,0	30,0	057	474,0	461,07	30,0	30,0	40,0
022	189,3	178,48	20,0	25,0	30,0	058	482,1	469,16	30,0		
023	197,5	186,53	20,0	25,0	30,0	059	490,2	477,24	30,0		
024	205,5	194,59	20,0	25,0	30,0	060	498,3	485,32	30,0	30,0	40,0
025	213,5	202,66	20,0	25,0	30,0	062	514,5	501,50	30,0	30,0	
026	221,6	210,72	20,0	25,0	30,0	064	530,7	517,65	30,0		
027	229,6	218,79	20,0	25,0	30,0	065	538,8	525,73	30,0	30,0	40,0
028	237,7	226,85	20,0	25,0	30,0	066	546,8	533,80	30,0		
029	245,8	234,92	20,0	25,0	30,0	068	562,9	549,98	30,0	30,0	40,0
030	254,0	243,00	20,0	25,0	30,0	070	579,2	566,14	30,0	30,0	40,0
031	262,0	251,08	25,0	25,0	30,0	072	595,4	582,32	30,0	30,0	40,0
032	270,0	259,13	25,0	25,0	30,0	075	619,7	606,55	30,0	30,0	40,0
033	278,5	267,21	25,0	25,0	30,0	076	627,0	614,65	30,0	30,0	40,0
034	287,0	275,28	25,0	25,0	30,0	078	643,3	630,80	30,0		
035	296,2	283,36	25,0	25,0	30,0	080	660,0	646,96	30,0	30,0	40,0
036	304,6	291,44	25,0	25,0	30,0	085	699,9	687,40	30,0	30,0	40,0
037	312,6	299,51	25,0	25,0	30,0	090	740,3	727,81	30,0	30,0	40,0
038	320,7	307,59	25,0	25,0	30,0	095	781,1	768,22	30,0	30,0	40,0
039	328,8	315,67	25,0	25,0	30,0	100	821,1	808,63	30,0	30,0	40,0
040	336,9	323,75	25,0	25,0	30,0	110	902,0	889,48	30,0	30,0	40,0
041	345,0	331,82	25,0			114	934,3	921,81	30,0	40,0	40,0
042	353,0	339,90	25,0	25,0	30,0	120	982,8	970,33	30,0	40,0	40,0
043	361,1	347,98	25,0	25,0		125	1023,2	1010,73	30,0	40,0	40,0

Kettenradscheibe 1" x 17,02 mm

für Rollenkette
nach DIN-Nr. 8187
ISO/R 606



Kettenradscheibe	ISO mm	ASA-80 mm
Zahnkopfrundung r ₃	26	27
Breite der Rundung C	2,5	3,2
Zahnkranzbreite B ₁	16,2	14,6
Zahnkranzbreite b ₁	15,8	14,1
Zahnkranzbreite B ₂	47,7	43,4
Zahnkranzbreite B ₃	79,6	72,7
Kette	mm	mm
Teilung	25,4	25,4
Innere Breite	17,02	15,88
Rollen-ø	15,88	15,88