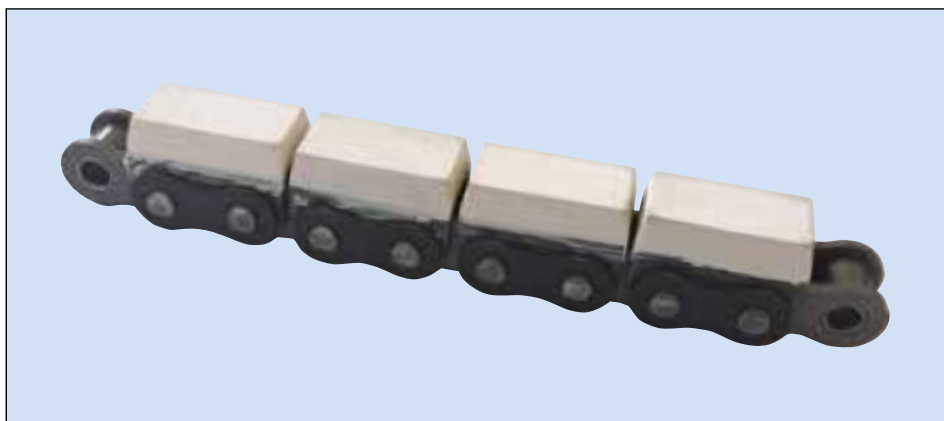
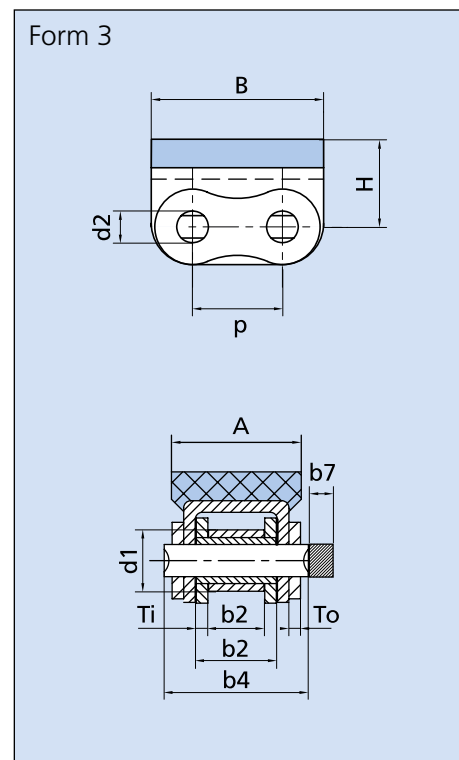
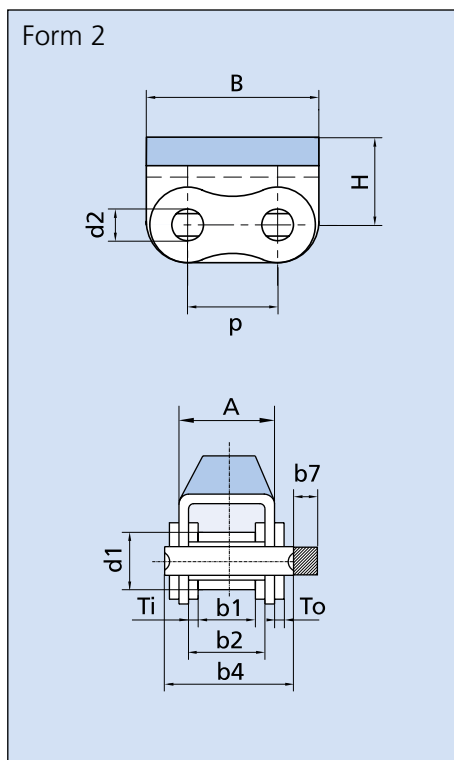
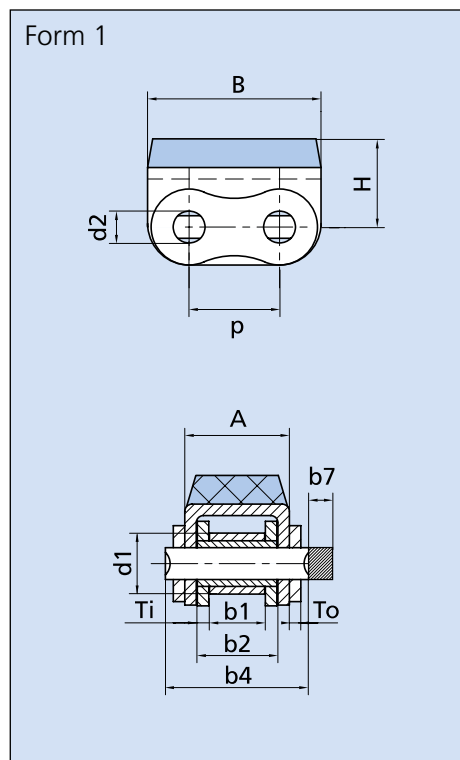


Rollenketten

mit aufvulkanisierten Elastomer-Profil



Artikel-Nr. Ketten Fuchs	Kettentyp	Form	Teilung p mm	Lichte Weite b1 min. mm	Rollen- ϕ d1 max. mm	Bolzen- ϕ d2 max. mm	Bolzen- länge b4 max. mm	Max. zusätzl. Länge für Ver- schlussglieder b7 max. mm	Innen- glied- breite b2 max. mm	Laschen- dicke Ti/To mm	Abmessungen			Min. Bruch- kraft FU kN	Gewicht pro Meter q kg/m	Gelenk- fläche f cm ²	
											Anbauteil						
												A mm	B mm	H mm			
ER 240 IGUM	08B-1 G1	1	12,7	7,75	8,51	4,45	20	3,9	11,3	1,60/1,60	14,6	24,2	12,3	17,8	1,19	0,5	
ER 240/1 IGUM	08B-1 G3	3	12,7	7,75	8,51	4,45	20	3	11,3	1,60/1,60	18	24,2	12,3	18	1,35	0,5	
ER 310 IGUM	10B-1 G2	2	15,875	9,65	10,16	5,08	23,2	4,1	13,28	1,70/1,70	16,8	30	17	22,2	1,62	0,67	
ER 400 IGUM	12B-1 G1	1	19,05	11,68	12,07	5,72	26,5	4,6	15,62	1,85/1,85	19,6	36	21	28,9	2,01	0,89	
ER 510 IGUM	16B-1 G2	2	25,4	17,02	15,88	8,28	39,2	5,4	25,45	4,15/3,10	29,1	49	21,4	60	3,83	2,11	
ER 510/1 IGUM	16B-1 G3	3	25,4	17,02	15,88	8,28	39,7	5,4	25,45	4,15/3,10	29,1	49	21,4	60	3,83	2,11	
ER 505 IGUM	80-1 G1	1	25,4	15,75	15,88	7,94	38	5,4	22,6	3,10/3,10	27,5	46	21,4	55,6	3,97	1,79	
ER 600 IGUM	20B-1 G1	1	31,75	19,56	19,05	10,19	48,5	6,1	29,01	4,50/3,50	36,3	58	27	95	6,19	2,96	
ER 700 IGUM	24B-1 G2	2	38,1	25,4	25,4	14,63	61,6	6,6	37,92	6,00/4,80	47	72,6	34	160	11,25	5,55	



Technische Besonderheiten

- Gummiprofil Werkstoff NBR. Härte 80 Shore A
- Temperaturbereich -30°C bis $+100^{\circ}\text{C}$
- Auch als Duplex-Kette lieferbar
- Weitere Profile auf Anfrage