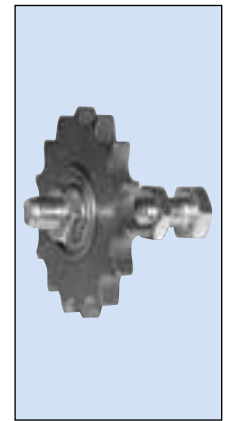
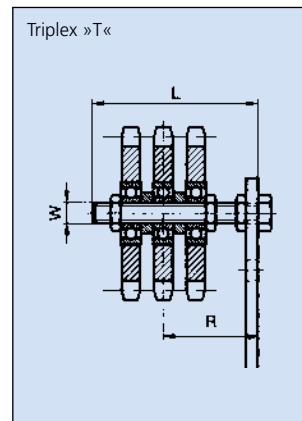
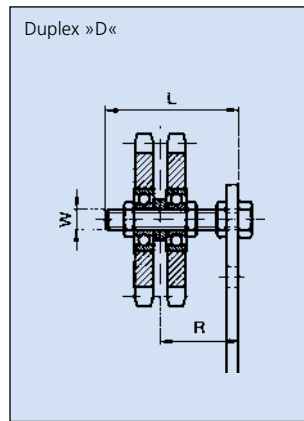
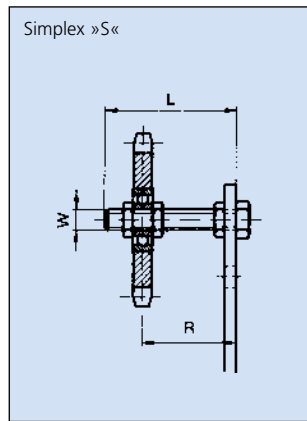


ROSTA-Spannelemente

Kettenradsatz Typ N



Artikel-Nr. Ketten Fuchs	Typ	für Rollenkette DIN-Nr. 8187	Zähne- zahl	Schrauben			Einstellbereich R in mm	Spannelement Typ SE/SEF	Gewicht kg
				W	L in mm	Anziehmoment Mutter in Nm			
Simplex »S«									
06 510 001	N3/8"-10S	06 B-1	15	M10	55,0	20	22 – 43 22 – 43	15 18	0,15
06 510 002	N1/2"-10S	08 B-1	15	M10	55,0	20	23 – 44	18	0,20
06 510 003	N5/8"-12S	10 B-1	15	M12	80,0	35	27 – 65	27	0,35
06 510 004	N3/4"-12S	12 B-1	15	M12	80,0	35	27 – 65	27	0,55
06 510 005	N3/4"-20S	12 B-1	15	M20	100,0	172	40 – 80	38	0,85
06 510 006	N1"-20S	16 B-1	13	M20	100,0	172	40 – 80	38	1,25
06 510 007	N1 1/4"-20S	20 B-1	13	M20	100,0	172	40 – 80 48 – 80	45 50	2,00
06 510 008	N1 1/2"-20S	24 B-1	11	M20	140,0	172	40 – 120 48 – 120	45 50	2,35
Duplex »D«									
06 520 001	N3/8"-10D	06 B-2	15	M10	55,0	20	27 – 39 28 – 39	15 18	0,20
06 520 002	N1/2"-10D	08 B-2	15	M10	55,0	20	30 – 37	18	0,35
06 520 003	N5/8"-12D	10 B-2	15	M12	80,0	35	36 – 57	27	0,60
06 520 004	N3/4"-12D	12 B-2	15	M12	80,0	35	37 – 56	27	1,05
06 520 005	N3/4"-20D	12 B-2	15	M20	120,0	172	50 – 90	38	1,35
06 520 006	N1"-20D	16 B-2	13	M20	120,0	172	55 – 84	38	2,10
06 520 007	N1 1/4"-20D	20 B-2	13	M20	140,0	172	60 – 102 68 – 102	45 50	3,60
06 520 008	N1 1/2"-20D	24 B-2	11	M20	140,0	172	65 – 97 73 – 97	45 50	4,25
Triplex »T«									
06 530 001	N3/8"-10T	06 B-3	15	M10	70,0	20	33 – 48	18	0,25
06 530 002	N1/2"-10T	08 B-3	15	M12	80,0	35	41 – 51	27	0,50
06 530 003	N5/8"-12T	10 B-3	15	M12	80,0	35	43 – 50	27	0,95
06 530 004	N3/4"-12T	10 B-3	15	M20	120,0	172	56 – 84	38	1,25
06 530 005	N3/4"-20T	12 B-3	15	M20	120,0	172	59 – 80	38	1,50
06 530 006	N1"-20T	16 B-3	13	M20	160,0	172	74 – 108	45	2,90
06 530 007	N1 1/4"-20T	20 B-3	13	M20	160,0	172	78 – 105 86 – 105	45 45	5,20
06 530 008	N1 1/2"-20T	24 B-3	11	M20	180,0	172	90 – 111 98 – 111	45 50	6,20