

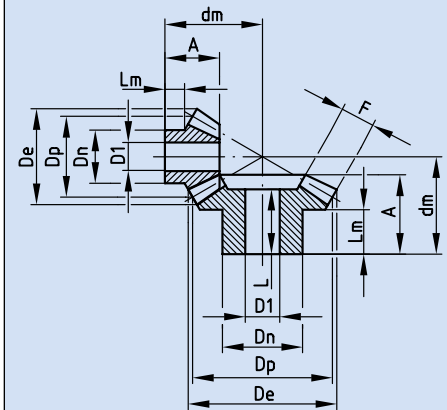
Artikel-Nr. Ketten Fuchs	Modul	Zähne- zahl	Abmessungen in mm									
			de	dp	A	F	Dn	D1	dm	L	S	Lm
420-010-2516B	1,0	16	18,6	16,00	14,4	6,5	13,30	4,0	28,00	-	-	7,4
420-010-2540B	1,0	40	40,4	40,00	14,8	6,5	25,30	8,0	20,00	13,0	1,8	9,0
420-015-2516B	1,5	16	27,9	24,00	24,2	11,5	20,30	8,0	43,00	-	-	12,3
420-015-2540B	1,5	40	60,7	60,00	27,8	11,5	40,30	14,0	35,00	25,5	2,3	18,0
420-020-2516B	2,0	16	37,2	32,00	29,6	15,0	25,30	8,0	55,00	-	-	13,7
420-020-2540B	2,0	40	80,9	80,00	32,4	15,0	45,30	16,0	42,00	29,0	3,4	20,0
420-025-2516B	2,5	16	46,4	40,00	38,4	19,0	32,30	12,0	70,00	-	-	18,5
420-025-2540B	2,5	40	101,1	100,00	39,8	19,0	55,30	16,0	52,00	35,9	3,9	25,0
420-030-2516B	3,0	16	55,7	48,00	41,9	21,5	40,30	16,0	81,00	-	-	19,6
420-030-2540B	3,0	40	121,4	120,00	47,9	21,5	60,30	20,0	63,00	44,0	3,9	30,0
420-035-2516B	3,5	16	65,0	56,00	49,1	22,6	45,30	20,0	97,00	-	-	25,0
420-035-2540B	3,5	40	141,6	140,00	54,6	22,6	80,30	20,0	73,00	50,0	4,6	35,0
420-040-2516B	4,0	16	74,3	64,00	52,5	26,0	55,30	20,0	107,00	-	-	25,3
420-040-2540B	4,0	40	161,8	170,00	57,0	26,0	80,30	20,0	78,00	50,5	6,5	35,0
420-045-2516B	4,5	16	83,6	72,00	56,3	30,0	60,30	20,0	117,00	-	-	24,6
420-045-2540B	4,5	40	182,1	180,00	59,7	30,0	80,30	20,0	83,00	53,0	6,7	35,0
420-050-2516B	5,0	16	92,9	80,00	65,4	32,0	60,30	20,0	134,00	-	-	30,1
420-050-2540B	5,0	40	202,3	200,00	65,7	32,0	90,30	20,0	92,00	58,3	7,4	40,0

Kegelräder

Standard-Kegelräder Typ B

gerade verzahnt 90°
Eingriffswinkel 20°

Übersetzungsverhältnis 1:2,5



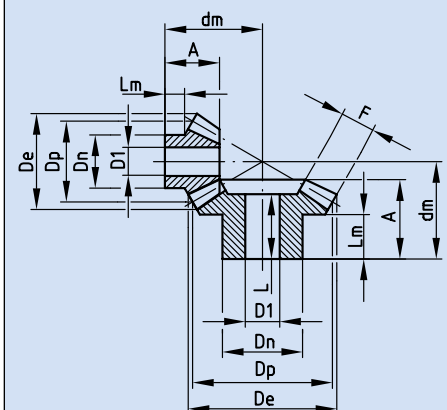
Material: C 43

Artikel-Nr. Ketten Fuchs	Modul	Zähne- zahl	Abmessungen in mm									
			de	dp	A	F	Dn	D1	dm	L	S	Lm
420-010-315B	1,0	15	17,7	15,00	16,6	7,1	13,30	4,0	32,00	-	-	9,2
420-010-345B	1,0	45	45,3	45,00	17,1	7,1	25,30	8,0	22,00	15,2	1,9	10,0
420-015-315B	1,5	15	26,5	22,50	22,6	10,5	19,30	8,0	46,00	-	-	11,7
420-015-345B	1,5	45	68,1	67,50	29,6	10,5	45,30	14,0	37,00	27,2	2,4	20,0
420-020-315B	2,0	15	35,4	30,00	28,9	14,0	25,30	8,0	60,00	-	-	14,2
420-020-345B	2,0	45	90,8	90,00	32,1	14,0	45,30	16,0	42,00	28,4	3,7	20,0
420-025-315B	2,5	15	44,2	37,50	34,6	18,0	32,30	12,0	73,00	-	-	15,9
420-025-345B	2,5	45	113,4	112,50	39,7	18,0	60,30	20,0	52,00	35,3	4,4	25,0
420-030-315B	3,0	15	53,0	45,00	41,3	21,0	40,30	16,0	88,00	-	-	19,7
420-030-345B	3,0	45	136,1	135,00	47,2	21,0	60,30	20,0	62,00	42,0	5,2	30,0
420-035-315B	3,5	15	61,9	52,50	49,6	23,5	45,30	20,0	105,00	-	-	25,0
420-035-345B	3,5	45	158,8	157,50	54,4	23,5	80,30	20,0	72,00	48,6	5,8	35,0
420-040-315B	4,0	15	70,7	60,00	54,3	27,5	50,30	20,0	117,00	-	-	25,4
420-040-345B	4,0	45	181,5	180,00	57,0	27,5	80,30	20,0	77,00	50,5	6,5	35,0
420-045-315B	4,5	15	79,5	67,50	55,2	28,5	55,30	20,0	128,00	-	-	24,8
420-045-345B	4,5	45	204,2	202,50	63,9	28,5	90,30	20,0	87,00	57,0	6,9	40,0
420-050-315B	5,0	15	88,4	75,00	65,3	33,0	60,30	20,0	145,00	-	-	30,0
420-050-345B	5,0	45	226,9	225,00	66,7	33,0	90,30	20,0	92,00	59,2	7,5	40,0

Standard-Kegelräder Typ B

gerade verzahnt 90°
Eingriffswinkel 20°

Übersetzungsverhältnis 1:3



Material: C 43